

## MANUAL DE INSTALACION

### Manual de la tarjeta Videoportero 1.1



---

## Manual de Instalación de Tarjeta Domótica Videoportero Domotium

### INDICE

<b>1.- Consideraciones previas .....</b>	<b>3</b>
<b>2.- Descripción.....</b>	<b>3</b>
<b>2.1.- Especificaciones técnicas.....</b>	<b>4</b>
<b>2.2.- Esquema de Funcionamiento .....</b>	<b>4</b>
<b>3.- Configuración.....</b>	<b>4</b>
<b>3.1.- Integración Skype .....</b>	<b>7</b>

## 1.- Consideraciones previas

La tarjeta domótica de Audio/Videoportero Domotium brinda una solución de integración para sistemas convencionales 4+N. Este dispositivo, desarrollado bajo el estándar UPnP, permite, en convivencia con el punto de control Domotium, realizar funcionalidades adicionales al sistema domótico, como el desvío de las vídeo llamadas procedentes de la placa de calle, hacia usuarios de Internet a través de soluciones comúnmente empleadas hoy en día como Skype.

Esta tarjeta suele ir alojada, bien junto al punto de control en el chasis Domotium desarrollado a tal efecto, bien en el registro de Unidad Central en la que se inserta el punto de control Domotium. La obligada conexión entre ambos (tarjeta y punto de control) justificarán su cercana ubicación.

## 2.- Descripción

La tarjeta domótica Videoportero Domotium, consta de 6 conectores como se muestra en la figura 1. Los 2 conectores de audio (entrada y salida), conector de programación, conector de alimentación, conector de enlace al derivador de videoportero (que controla la maniobra) y el conector RJ45 que lo une a la red domótica.

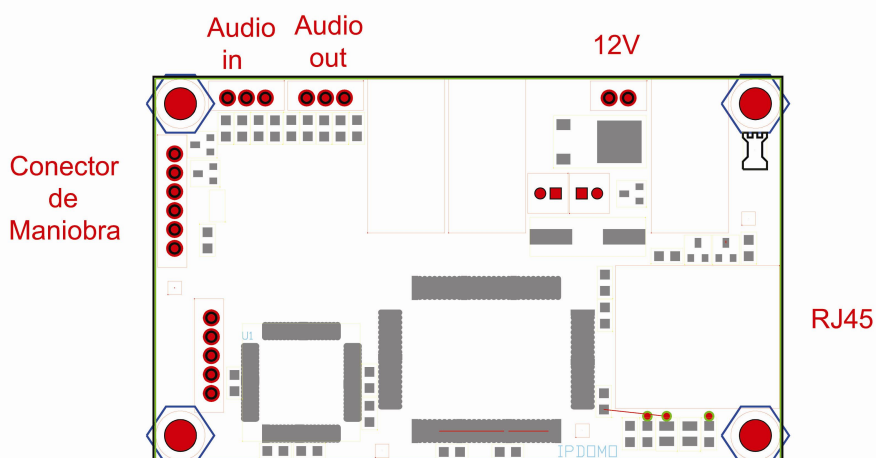


Figura 1. Esquema de conectores de la tarjeta Videoportero Domotium

Junto a la tarjeta se facilitan los cables necesarios para su interconexión con el punto de control Domotium.

## **2.1 Especificaciones técnicas**

### *Alimentación*

Tensión Nominal: 12 Vdc  
Potencia máxima: 4,2 W

### *Dimensiones*

Ancho: 82 mm  
Alto: 50 mm  
Fondo: 15 mm  
Peso: 200 gr

### *Temperatura*

Funcionamiento: 0 a 70°C  
Almacenamiento: -20 a 85°C

## **2.2.- Esquema de funcionamiento**

En la imagen de la figura 2 se muestra de forma general el esquema de funcionamiento de una instalación completa de domoportero Domotium.

La tarjeta, habitualmente se encuentra ubicada junto al punto de control en el chasis de empotrar desarrollado a tal efecto. Las conexiones de audio (audio out de la tarjeta a entrada de audio del pc, y viceversa) y los cables necesarios aconsejan que no exista una distancia superior a los 10 metros. Con la tarjeta se facilitan dos cables de audio con conector minijack, más 1 cable con conector JST de dos vías para la alimentación a 12 V. Igualmente se facilita el cable de conexión JST de 6 vías, para su conexión a la derivación de videoportero proveniente de la placa de calle.

En la tabla siguiente se aprecia el detalle para el conexiado del cable de seis vías para su funcionamiento empleando una placa de calle de los sistemas convencionales de Fermax:

Tarjeta Domotium	Identificación Fermax
Pin 1	Pin 1
Pin 2	Pin 2
Pin 3	Pin 3
Pin 4	Pin de llamada
Pin 5	Pin 6
Pin 6	Línea de control CT

### **3.- Configuración**

La Tarjeta Domótica Videoportero es un dispositivo UPnP conectado a una red ethernet, donde el dispositivo concentrador de la red puede ser un hub, un switch o un router. Dependiendo del dispositivo central a utilizar la tarjeta recibirá o se auto asignará una dirección IP válida para su trabajo en la red.

En el caso de que el dispositivo central sea un router con funciones de DHCP, este deberá asignar direcciones IP, sin ninguna restricción con respecto al rango IP. Si en la red a conectar la Tarjeta Domótica Videoportero no hay ningún dispositivo que asigne direcciones IP, esta se auto asignará una dirección IP- privada en el rango de: 169.254.xxx.xxx. Este dispositivo no exige ninguna configuración adicional, ya que el punto de control Domotium descubrirá el dispositivo y al introducirlo en una de las agrupaciones, podremos acceder a las funcionalidades que nos brinda la tarjeta.

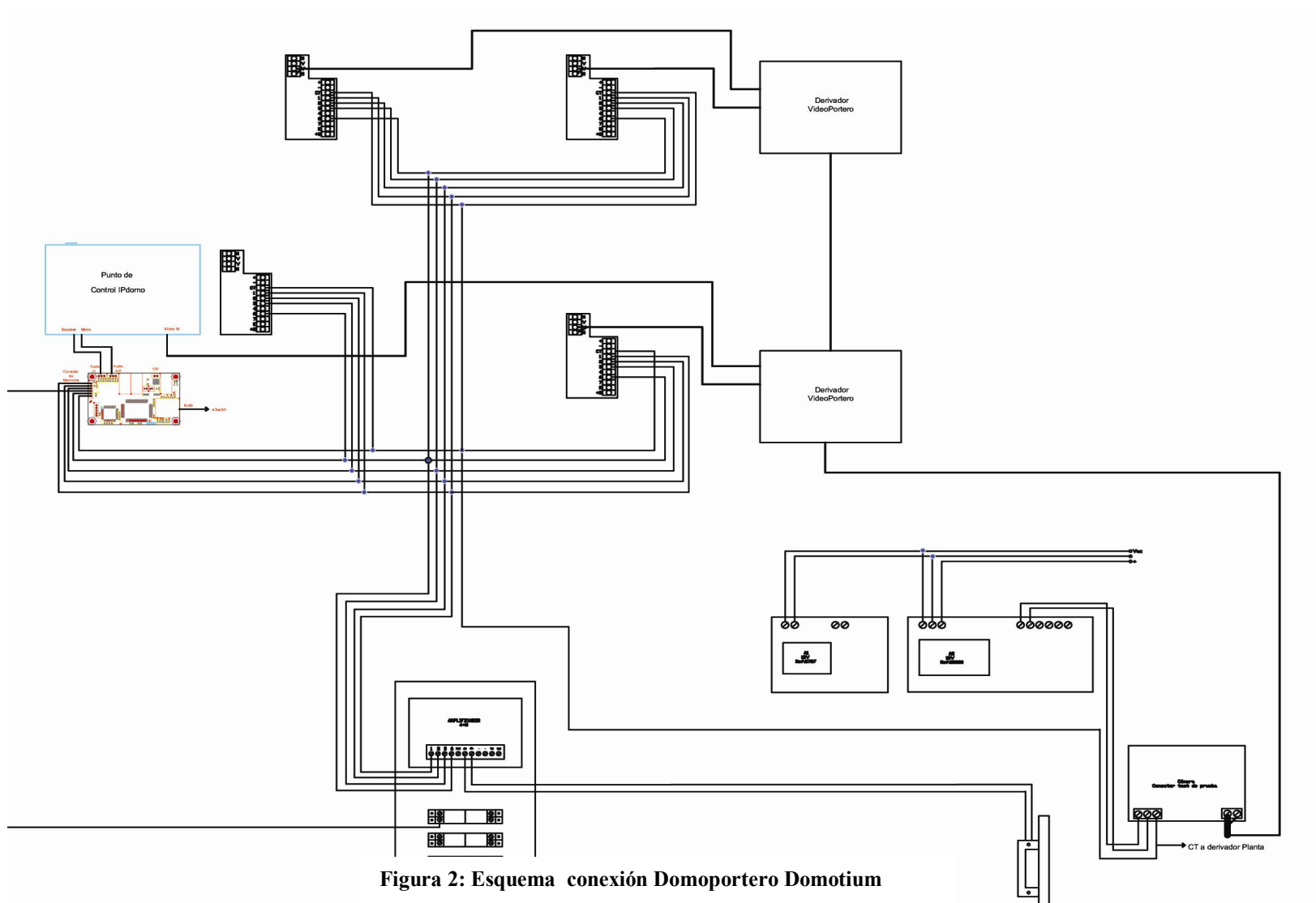
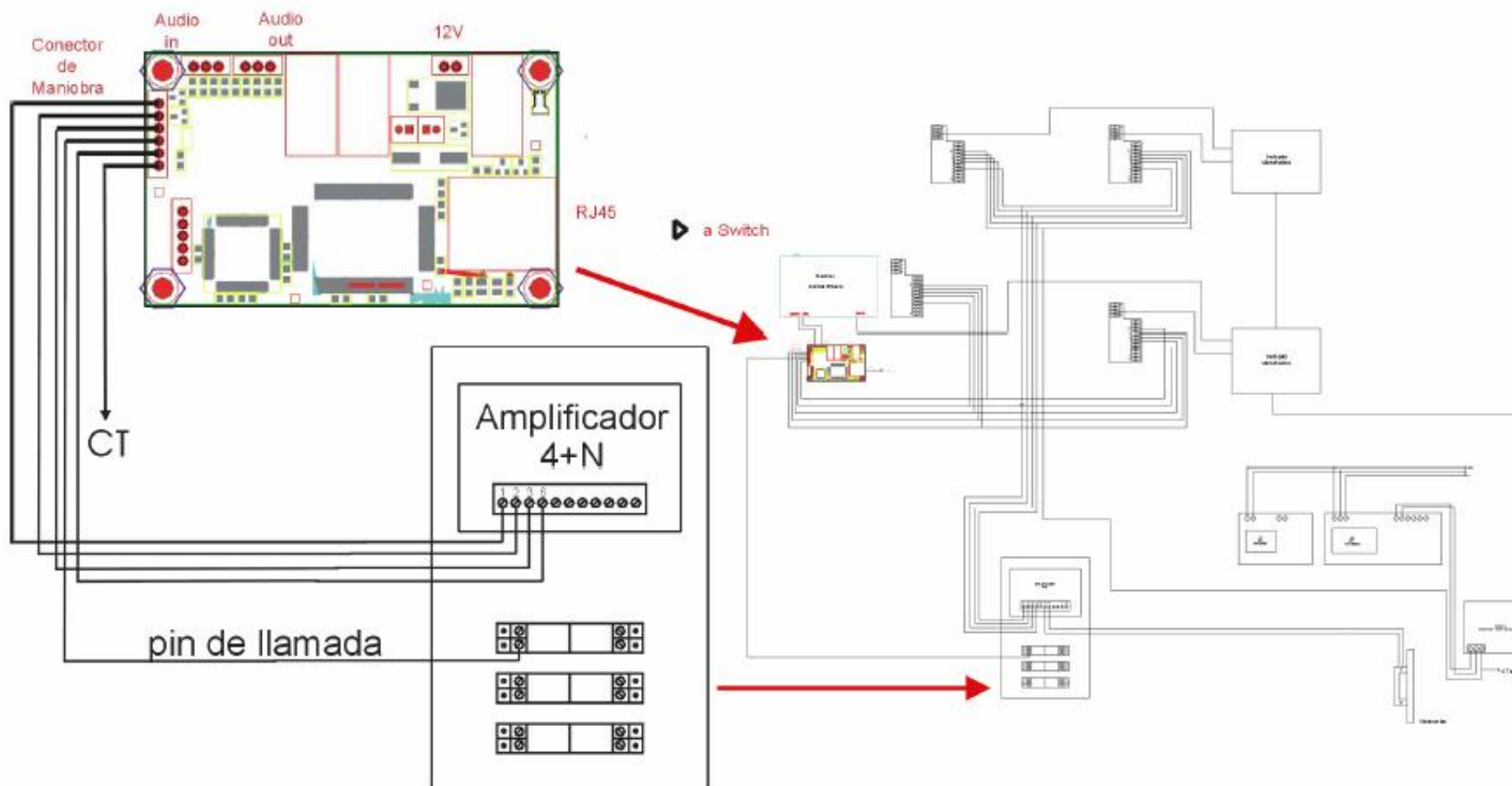


Figura 2: Esquema conexión DomoPortero Domotium



Detalle Figura 3: Esquema conexión Domopuerto Domotium

### 3.1 Integración Skype

Una de las características del domoportero Domotium es la posibilidad de integración con el conocido software de voz Skype. A través de él, podremos desviar las videollamadas a usuarios Skype, o incluso a móviles con el uso de facilidades como Skype Out. En la imágenes siguientes vemos el interfaz que presenta el domoportero desde la aplicación de control Domotium.



Figura 4

Para acceder al domoportero debemos incluir el dispositivo domoportero en una agrupación Domotium como se detalla en el manual de usuario del punto de control.

Al hacer clic sobre 'Ver' activamos la cámara de la placa de calle. Podemos abrir la puerta, así como activar el desvío de las videollamadas a usuarios Skype que tengamos configurados.

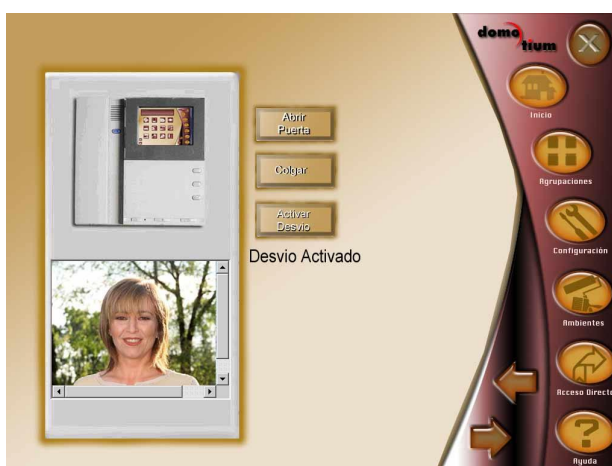


Figura 5

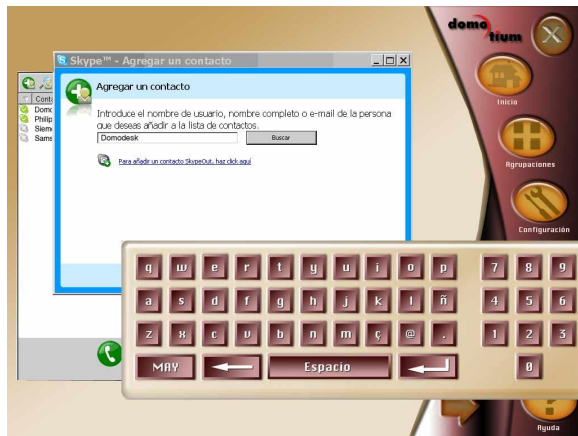


Figura 5

El software Skype se encuentra integrado en Domotium de manera que a través de la pantalla táctil podemos crear y editar usuarios. Para ello debemos incluir el dispositivo virtual Skype en una agrupación Domotium, para poder interactuar con él.

El sistema reconocerá los contactos que hayamos creado en Skype como posibles destinatarios del desvío de la videollamada.



Figura 6